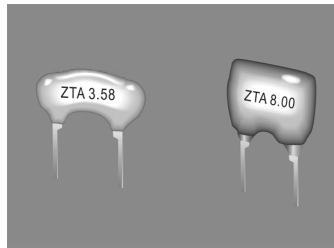


ZTA xx M

Features/Merkmale

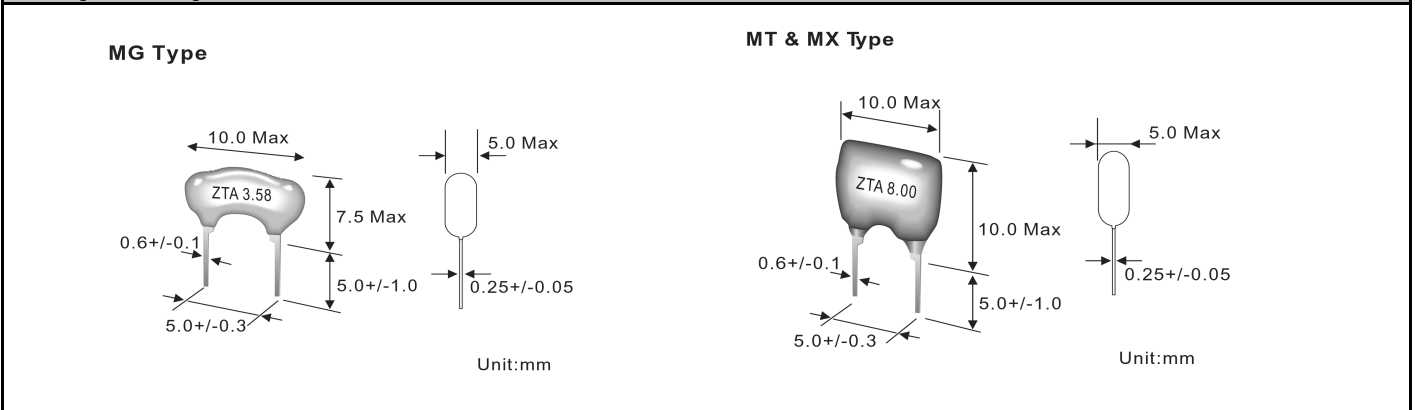
- low cost / geringe Kosten
- Consumer Electronics
- Microprocessor Systems
- Excellent for Automototive Electronics
sehr gut für Automotiv Anwendungen geeignet



Specifications/Spezifikationen

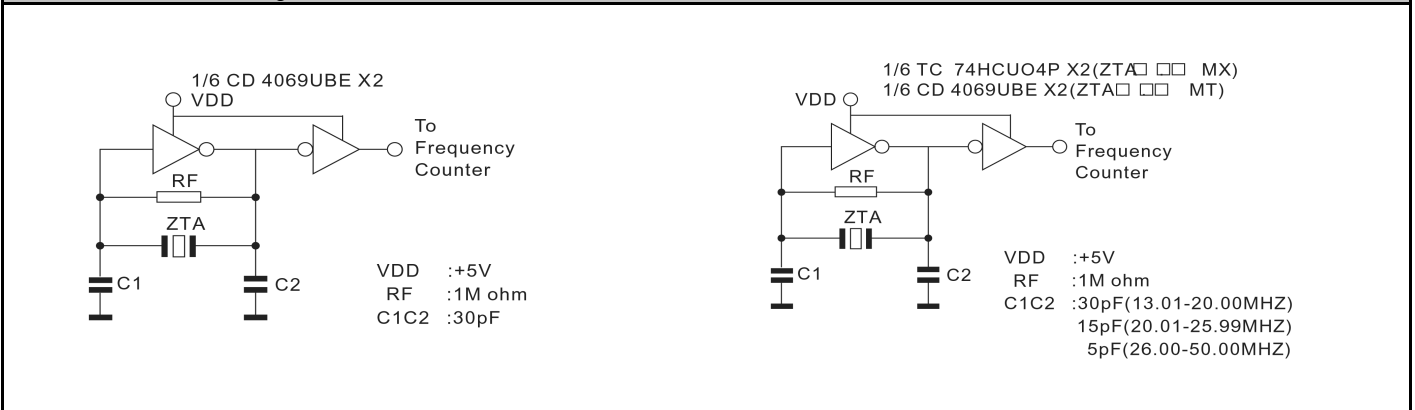
Part Number / Artikel Nummer	ZTA x.xx MG	ZTA x.xx MG	ZTA x.xx MG	ZTA x.xx MT	ZTA x.xx MT	ZTA x.xx MX
	Frequency range/Frequenz Bereich (MHz)	2.00 ~ 2.99	3.00 ~ 3.49	3.50 ~ 4.99	5.00 ~ 6.99	7.00 ~ 13.00
Frequency Accuracy (25°C)	+/-0,5%	+/-0,5%	+/-0,5%	+/-0,5%	+/-0,5%	+/-0,5%
Temp. Stability (-20°C - +80°C)	+/-0,3%	+/-0,3%	+/-0,3%	+/-0,3%	+/-0,3%	+/-0,3%
Aging (over 10 years)	+/-0,3%	+/-0,3%	+/-0,3%	+/-0,3%	+/-0,3%	+/-0,3%
ESR (Max)	80 Ohm	50 Ohm	30 Ohm	30 Ohm	25 Ohm	30 Ohm
Max. Voltage	100V DC	100V DC	100V DC	100V DC	100V DC	100V DC
Insulation resistance/ Isolationswiderstand	5 x 10 ⁻⁸ (+10V DC)	5 x 10 ⁻⁸ (+10V DC)	5 x 10 ⁻⁸ (+10V DC)	5 x 10 ⁻⁸ (+10V DC)	5 x 10 ⁻⁸ (+10V DC)	5 x 10 ⁻⁸ (+10V DC)

Drawing/Zeichnung



Dimensions/Abmessungen in mm

Test circuit / Test Schaltung



Remarks/Bemerkungen:

All specifications subject to change without notice. / Wir behalten uns vor Daten ohne Mitteilung zu ändern