

AX-5032/2
AX-5032/4



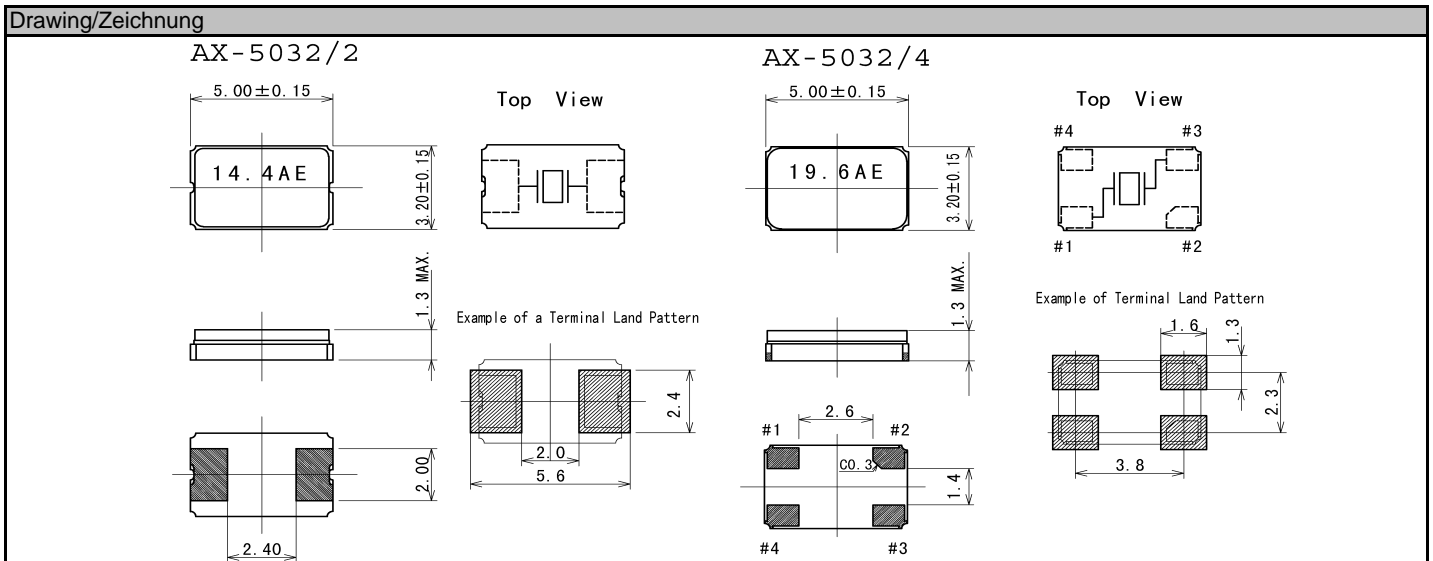
Features/Merkmale

- Application: Bluetooth, wireless LAN
- ultra-thin and small leadless type
sehr dünn und kleines Gehäuse
- automatic mounting is enabled by emboss taping
- reflow soldering/Reflow Löten

Specifications/Spezifikationen				
		Symbol		Remarks/Bemerkungen
Frequency range/Frequenz		f	10,000MHz - 32.000MHz	Fund. Mode/Grundton
			-	
Frequency tolerance (std.), Ta=25°C / Frequenztoleranz		? f/f	± 30ppm, ±50ppm	Others are offered/auf Anfrage
Load capacitance/Lastkapazität		C _L	18pf Standard	Please specify/Bitte angeben
Temperature Tolerance (std.) / Temperaturtoleranz		? f/f	± 30ppm; ± 50ppm	Others are offered/auf Anfrage
Temperature range/ Temperaturbereich	Storage Temp./Lagertemp.	T _{STG}	-40°C - +90°C	
	Operating Temp./Arbeitstemp.	T _{OPR}	-10°C - +70°C; -40°C - 85°C	Others are offered/auf Anfrage
Drive Level	Maximum drive level	M _{DL}	100µW	
	Recommended drive level	R _{DL}	10µW	
Series resistance/Serienwiderstand		R ₁	As Per Table/siehe Tabelle	
Shunt capacitance/Statische Kapazität		C ₀	-	
Insulation resistance/Isolationswiderstand		IR	-	
Aging/Alterung		? f _A	±3, ± 5PPM/Year/Jahr	

- Please consult with us for other specifications
- Sprechen Sie uns bitte auf weitere Spezifikationen an

Resistance of series Resonance (ESR), Serienwiderstand						
Frequency/Frequenz (MHz)	Mode/Schwingung	Ohm		Frequency/Frequenz (MHz)	Mode/Schwingung	Ohm
10	Fund	60		16	Fund	50
15	Fund	60		40	Fund	50



Dimensions/Abmessungen in mm

Remarks/Bemerkungen:

All specifications subject to change without notice. / Wir behalten uns vor Daten ohne Mitteilung zu ändern